

Pompes à chaleur

Passez à une pompe à chaleur à prix abordable avec Atlantic



Gamme Monobloc



Gamme Split



La marque **atlantic**

Une marque française réputée dans le monde entier

Atlantic est une marque bien établie, bénéficiant d'une présence mondiale, et dont l'expertise est réputée pour tous les types de systèmes de chauffage et d'appareils destinés au confort de la maison.

Atlantic a été fondée en 1968, par M. Radat et M. Lamoure, à la Roche-sur-Yon, en Vendée. Spécialiste des systèmes de chauffage et appareils de confort thermique, Atlantic associe en permanence un design haut de gamme à l'innovation et à une technologie de pointe.

Atlantic a développé une gamme complète d'équipements modernes et fiables, tels que les chauffe-eau, les radiateurs électriques, les sèche-serviettes, les chauffe-eau thermodynamiques, les pompes à chaleur, etc. Ils vous apportent quotidiennement un confort optimal, tout en optimisant les économies sur les coûts de l'énergie.

Année après année, sa réputation de marque française de grande expertise, au savoir-faire unique, s'est fait connaître dans le monde entier. Aujourd'hui, la marque Atlantic est établie en France, dans toute l'Europe, au Proche et au Moyen-Orient, en Afrique du Sud et même en Asie et dans

Service clientèle

LE SERVICE TECHNIQUE ET LE SERVICE APRÈS-VENTE

Besoin de conseils, d'une assistance technique ou d'un dépannage sur nos produits ?

www.atlantic.be

QUESTIONS COMMERCIALES

Vous avez une question commerciale ou vous souhaitez une offre de prix ?

sales.be@groupe-atlantic.com

COMMANDES PRODUITS

Vous souhaitez commander un produit Atlantic ?
Vous pouvez le faire très facilement par l'intermédiaire des grossistes du secteur HVAC.

HEURES D'OUVERTURES

Du lundi au jeudi :
ouvert de 8h à 12h et de 12h30 à 16h30.
Le vendredi :
ouvert de 8h à 12h et de 12h30 à 15h15.

NEW



Alféa Extensa M R32

10

Une pompe à chaleur monobloc pour construction neuve et rénovation.

Alféa Extensa M - 5, 6, 8 et 11 kW

Alféa Extensa M Duo - 5, 6, 8 en 11 kW + ballon 190 L ou 230 L

Alféa Extensa M Duo XL - 5, 6, 8 et 11 kW + ballon 230 L

Alféa Extensa M Combi - 6, 8 et 11 kW + ballon 300 L



Alféa Extensa A.I. R32

16

Une pompe à chaleur avec le fluide frigorigène R32 qui répond à toutes les attentes en termes de confort de vie et d'habitation.

Alféa Extensa A.I. R32 - 5, 6, 8 et 10 kW

Alféa Extensa A.I. Duo R32 - 3, 5, 6, 8 et 10 kW + ballon 190 L

Alféa Extensa A.I. Combi R32 - 6, 8 et 10 kW + ballon 300 L



Alféa Excellia A.I.

22

Une pompe à chaleur de grande capacité pour construction neuve et rénovations.

Alféa Excellia A.I. - Mono 11, 14 kW

Alféa Excellia A.I. - Tri 11, 14, 16 kW

Alféa Excellia A.I. Duo - Mono 11, 14 kW + ballon 190 L

Alféa Excellia A.I. Duo - Tri 11, 14, 16 kW + ballon 190 L



Alféa Excellia HP A.I.

26

Pompe à chaleur de capacités encore plus grandes, pour construction neuve et rénovations.

Alféa Excellia HP A.I. - Mono 16 kW

Alféa Excellia HP A.I. - Tri 15, 17 kW

Alféa Excellia HP A.I. Duo - Mono 16 kW + ballon 190 L

Alféa Excellia HP A.I. Duo - Tri 15, 17 kW + ballon 190 L

Pourquoi une pompe à chaleur ?

10 bonnes raisons d'opter pour une pompe à chaleur

1

Un investissement à l'épreuve du temps

2

Une valeur ajoutée pour votre habitation

3

Un rendement élevé

4

Un coup de pouce financier grâce aux cashbacks et primes

5

Un confort permanent garanti

6

Une solution sûre

7

Respectueux de l'environnement

8

Sécurité énergétique

9

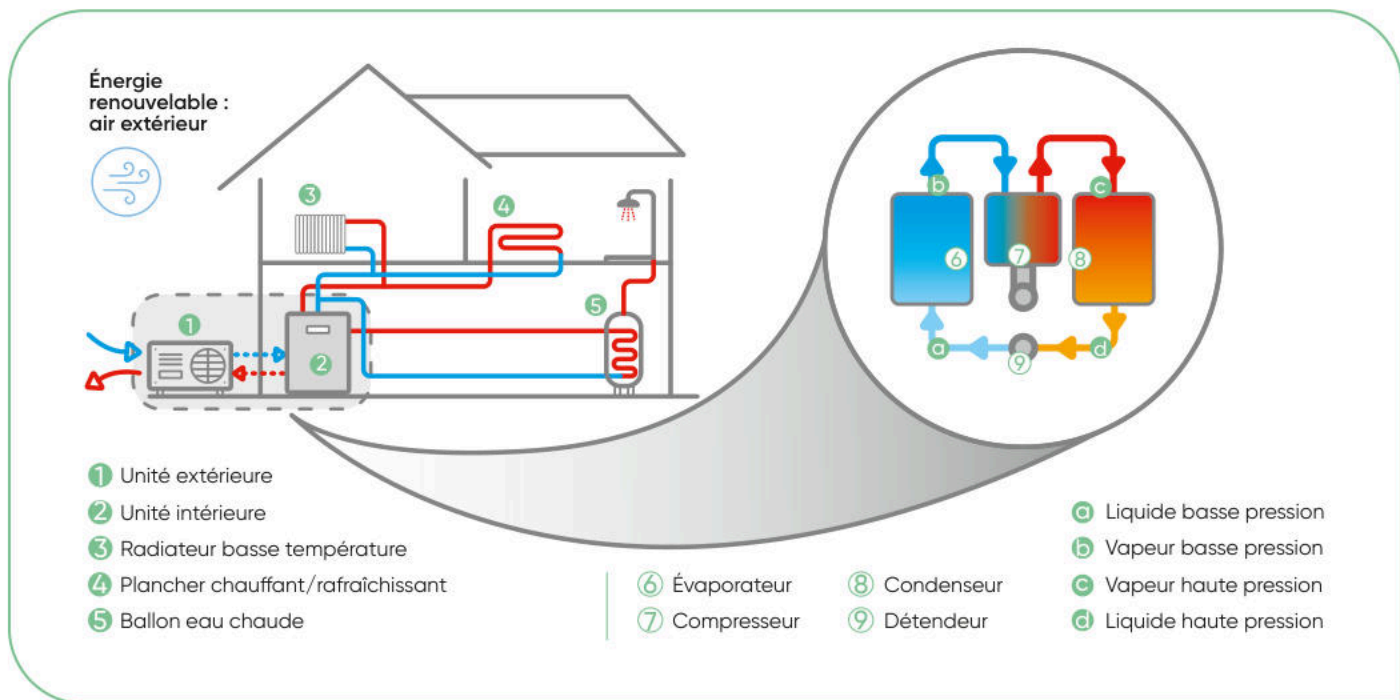
Idéal en combinaison avec des panneaux photovoltaïques

10

Une pompe à chaleur pour tous et pour tous les budgets

La pompe à chaleur

Comment ça marche ?



PAC SPLIT

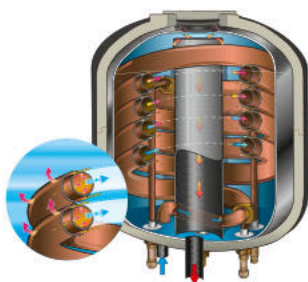
Échangeur coaxial

Développé et breveté Atlantic

Immergé dans un volume tampon qui permet un fonctionnement sans vanne filtre.

- **Plus de fiabilité et de durabilité** qu'un échangeur à plaques classique
- **Moins de volumes d'eau circulants**, le ballon tampon n'est pas obligatoire dans la plupart des cas

- Fluide frigorigène
- Eau de chauffage
- Transfert de calories vers eau circuit de chauffage



PAC MONOBLOC

Smart Protect



Nouveau système de découplage hydraulique sur le tampon

Le système Smart Protect révolutionne l'installation de pompes à chaleur, sans volume supplémentaire requis.

- **Technologie tout compris :** ballon tampon, pompe de découplage, filtre, vanne de vidange et appoint électrique déjà intégré
- **Protection de l'échangeur :** débit minimum assuré, filtre et système de décantation.



La pompe à chaleur

Un choix d'avenir

Utilisant des ressources propres, gratuites et renouvelables, la pompe à chaleur est indéniablement une solution de chauffage d'avenir. Elle joue un rôle clé dans la décarbonation, **en réduisant l'empreinte carbone tout en respectant les factures de vos clients et en préservant l'environnement.**



Énergie renouvelable,
économies considérables,
faibles émissions de gaz
à effet de serre, DPE
optimisé...

Autant de critères qui font de la pompe à chaleur l'un des équipements incontournables à haute performance environnementale.

Ses avantages ?



Économies

En remplacement d'une chaudière fioul, la pompe à chaleur Air/Eau permet de réaliser des économies d'énergie significatives : jusqu'à 60 % en fonction des cas.



Confort

Grâce à leur performance, les pompes à chaleur garantissent un chauffage efficace, même par grand froid. En option, une pompe à chaleur peut assurer le rafraîchissement en été.



Environnement

Que ce soit pour remplacer une chaudière par une pompe à chaleur ou comme complément, les émetteurs (plancher chauffant, ballon d'eau chaude ou radiateurs) sont compatibles.



Adaptabilité

Dans l'air, dans l'eau, ou encore dans le sol, la pompe à chaleur puise les calories nécessaires dans les énergies renouvelables.

Monobloc ou split ?

Quelles différences ?

Découvrez les deux variantes de pompes à chaleur Air/Eau : le modèle monobloc et le modèle split. Bien qu'elles fonctionnent toutes deux selon les principes de la thermodynamique, leurs configurations présentent des différences clés.

PAC split

Vous souhaitez installer une pompe à chaleur Split chez vous ? **Faites alors appel à un technicien frigoriste agréé.**

Ce modèle de pompe à chaleur est le plus couramment utilisé. Il se compose de deux unités : une unité à l'extérieur du logement et un module hydraulique à l'intérieur.

Entre les deux unités, c'est le fluide frigorigène qui circule. L'échangeur de chaleur est situé dans le module hydraulique et distribue l'eau chaude au réseau de chauffage central.

PAC monobloc

Vous souhaitez installer une pompe à chaleur Monobloc chez vous ? Contactez rapidement votre installateur.

Il n'est plus nécessaire d'être frigoriste pour installer une pompe à chaleur Monobloc. L'installation est accessible à tous les professionnels.

Grâce à sa conception intelligente, vous pouvez réaliser l'installation rapidement et facilement, sans complications.

Fonctionnement d'une pompe à chaleur

Split

L'eau est chauffée à l'intérieur du module hydraulique.



Liaisons de fluide frigorigène



Module intérieur avec composants hydrauliques

Monobloc

L'eau est chauffée directement dans l'unité extérieure.



Liaisons hydrauliques



Des services de A à Z

Dans votre transition vers les pompes à chaleur

1



ATLANTIC ACADEMY

2



AIDE AU DIMENSIONNEMENT









3



PRÉ-VALIDATION
SUR CHANTIER

NEW

Monobloc

				
Modèle	Alféa Extensa M	Alféa Extensa M Duo (XL)	Alféa Extensa M Combi	Alféa Extensa A.I. R32
Température	60°C	60°C	60°C	55°C
Classe d'énergie	A+++	A+++	A+++	A+++
Puissance	4 - 10 kW	4 - 10 kW	5 - 10 kW	5 - 10 kW
Application	NEW RÉNO	NEW RÉNO	NEW RÉNO	NEW
Cozytouch connected				

Une gamme complète

Pour répondre aux besoins de vos clients

4



**ASSISTANCE À LA
MISE EN SERVICE**

5



CONTRATS D'ENTRETIEN

**RETROUVEZ TOUS LES
SERVICES EN 1 CLIC !**



[www.atlantic.be/belgique/
services_atlantic](http://www.atlantic.be/belgique/services_atlantic)

Alféa Extensa Duo A.I. R32	Alféa Extensa Combi A.I. R32	Alféa Excellia A.I.	Alféa Excellia Duo A.I.	Alféa Excellia HP A.I.	Alféa Excellia HP Duo A.I.
55°C	55°C	60°C	60°C	60°C	60°C
A++	A++	A++	A++	A++	A++
3 - 10 kW	6 - 10 kW	11 - 15 kW	11 - 15 kW	15 - 17 kW	15 - 17 kW
NEW	NEW	NEW RÉNO	NEW RÉNO	NEW RÉNO	NEW RÉNO

Alféa Extensa M



La pompe à chaleur monobloc ultra-silencieuse pour le neuf et la rénovation

4 modèles de 5 à 11 kW

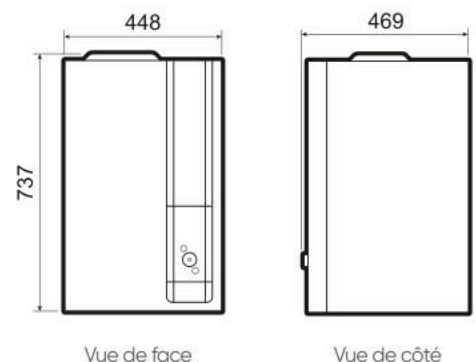
Points forts

- + Économies d'énergies et de CO₂ en remplacement de votre ancienne chaudière.
- + Modèle remarquablement silencieux jusqu'à 30 dB(A) à 5 m (selon le type).
- + Le Système Smart Protect garantit le fonctionnement optimal de la pompe à chaleur dans le temps et une résistance au gel et à l'encrassement.
- + Prêt à être connecté au Cozytouch Bridge (non inclus) via l'application Cozytouch
- + Garantie 5 ans (*suivant nos conditions générales de vente)



Pompe à chaleur monobloc

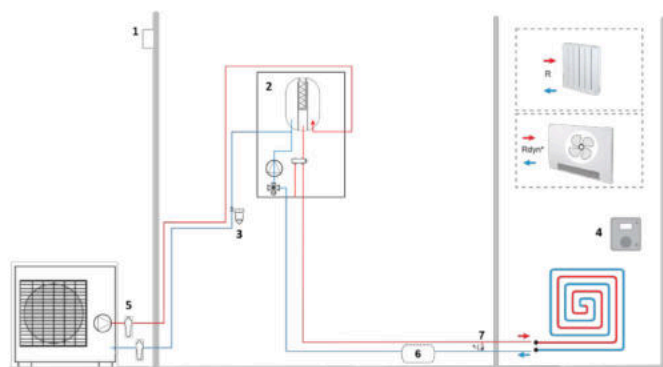
Composée d'une unité située à l'extérieur du logement et d'un module hydraulique situé à l'intérieur du logement, les deux unités sont raccordées par le réseau hydraulique et non pas par le fluide frigorigène, au contraire d'un modèle 'Split'. Elle est compatible avec tous types d'émetteurs : radiateur hydraulique, plancher chauffant/rafraîchissant et ventilo-convecteur.



Type		Alféa Extensa M 5 R32	Alféa Extensa M 6 R32	Alféa Extensa M 8 R32	Alféa Extensa M 11 R32
Référence unité intérieure		024192	024192	024192	024192
Référence unité extérieure		527112	527113	527114	527115
Type de fonctionnement		Air/eau			
Puissance (7°C/ 35°C)	kW	4,0	5,0	8,0	10,0
Puissance (-7°C/ 35°C)	kW	4,1	5,1	8,18	9,53
Puissance (7°C/ 55°C)	kW	4,0	5,0	8,0	10,0
Puissance (-7°C/ 55°C)	kW	3,7	4,8	7,5	8,5
COP (7°C/ 35°C)		5,03	4,99	5,08	4,7
Plage de fonctionnement t° ext.	°C	-20 / +35	-20 / +35	-20 / +35	-20 / +35
Température maximale d'exploitation	°C	60	60	60	60
Débit hydraulique minimum	L/h	510	510	870	870
Capacité vase(s) d'expansion	L	12	12	12	12
Capacité ballon tampon	L	16	16	16	16
Tension	V	230	230	230	230
Consommation de veille	W	9	9	10	10
Courant électrique maximum	A	13,1	14,6	19,1	20,6
Appoint électrique Chauffage	kW	3 (mono)	3 (mono)	3 (mono)	3 (mono)
Puissance acoustique module hydraulique (EN12102-1)	dB(A)	40	40	40	40
Puissance acoustique unité extérieure (EN12102-1)	dB(A)	52	52	56	57
Poids du module hydraulique (vide)	kg	34	34	34	34
Poids du module hydraulique (rempli)	kg	50	50	50	51
Poids unité extérieure	kg	85	85	109	109
Dimensions de l'unité intérieure (HxLxP)	mm	737 x 448 x 469			
Dimensions de l'unité extérieure (HxLxP)	mm	798 x 1095 x 558	798 x 1095 x 558	1008 x 1095 x 558	1008 x 1095 x 558

Alféa Extensa M R32 - 1 zone

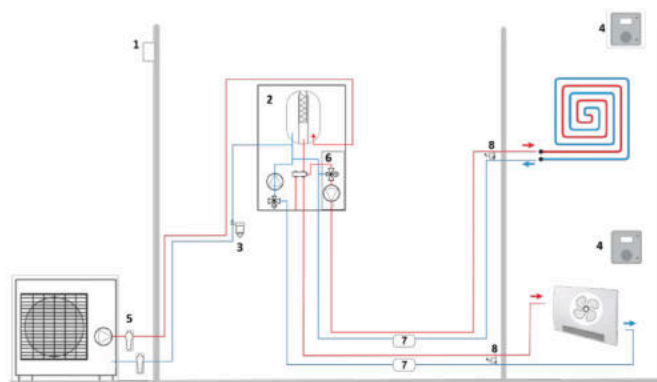
Circuits			
Direct	Mélangé	Sanitaire	Solaire
1	-	-	-
Gestion d'un circuit de chauffage sol (ou radiateurs ou convecteurs basse température) par thermostat d'ambiance et sonde extérieure (en option).			



1. Sonde extérieure (en option)
2. Unité intérieure PAC
3. Filtre (inclus)
4. Thermostat d'ambiance
5. Vannes antigel
6. Ballon tampon (en option)
7. Bypass (en option)

Alféa Extensa M R32 - 2 zones

Circuits			
Direct	Mélangé	Sanitaire	Solaire
1	1	-	-
Gestion de 2 circuits de chauffage (sol ou radiateurs et convecteurs basse température) par 2 thermostats d'ambiance et sonde extérieure (en option).			



1. Sonde extérieure (en option)
2. Unité intérieure PAC
3. Filtre (inclus)
4. Thermostat d'ambiance
5. Vannes antigel
6. Kit 2 zones
7. Ballon tampon (en option)
8. Bypass (en option)

Alféa Extensa M Duo (XL)



La pompe à chaleur monobloc ultra-silencieuse pour le neuf et la rénovation

Ballon ECS intégré de 190 L ou 230 L

4 modèles de 5 à 11 kW

Robustesse

Protection de l'échangeur intégrée : débit minimum assuré, filtre et système de décantation

Rapidité et facilité d'installation

Aucun volume minimum requis. Système tout compris : ballon tampon, pompe de découplage, filtre, vanne de vidange et appoint électrique déjà intégrés.

Compacité

Tous les éléments indispensables au fonctionnement optimal de la PAC sont déjà intégrés dans le module hydraulique optimisé (version Duo = 60 x 60 cm au sol)



Type		Alféa Extensa M Duo 5 R32	Alféa Extensa M Duo 6 R32	Alféa Extensa M Duo 8 R32	Alféa Extensa M Duo 11 R32
Référence unité intérieure		024191	024191	024191	024191
Référence unité extérieure		527112	527113	527114	527115
Type de fonctionnement		Air/eau			
Puissance (7°C/ 35°C)	kW	4,0	5,0	8,0	10,0
Puissance (-7°C/ 35°C)	kW	4,1	5,1	8,18	9,53
Puissance (7°C/ 55°C)	kW	4,0	5,0	8,0	10,0
Puissance (-7°C/ 55°C)	kW	3,7	4,8	7,5	8,5
COP (7°C/ 35°C)		5,03	4,99	5,08	4,7
Plage de fonctionnement t° ext.	°C	-20 / +35	-20 / +35	-20 / +35	-20 / +35
Température maximale d'exploitation	°C	60	60	60	60
Débit hydraulique minimum	L/h	510	510	870	870
Capacité vase(s) d'expansion	L	12	12	12	12
Capacité ballon tampon	L	16	16	16	16
Capacité ballon eau chaude sanitaire	L	190 (230 pour XL)	190 (230 pour XL)	190 (230 pour XL)	190 (230 pour XL)
Tension	V	230	230	230	230
Consommation de veille	W	9	9	10	10
Courant électrique maximum	A	13,1	14,6	19,1	20,6
Appoint électrique Chauffage	kW	3 (mono)	3 (mono)	3 (mono)	3 (mono)
Appoint électrique ECS	kW	1,2	1,2	1,2	1,2
Puissance acoustique module hydraulique (EN12102-1)	dB(A)	40	40	40	40
Puissance acoustique unité extérieure (EN12102-1)	dB(A)	52	52	56	57
Poids du module hydraulique (vide)	kg	130 (135 pou XL)	130 (135 pou XL)	130 (135 pou XL)	130 (135 pou XL)
Poids du module hydraulique (rempli)	kg	340 (385 pour XL)	340 (385 pour XL)	340 (385 pour XL)	340 (385 pour XL)
Poids unité extérieure	kg	85	85	109	109
Dimensions de l'unité intérieure (HxLxP) 190L	mm	1750 x 598 x 624	1750 x 598 x 624	1950 x 598 x 624	1950 x 598 x 624
Dimensions de l'unité intérieure (HxLxP) 230L	mm	1950 x 598 x 624	1950 x 598 x 624	1950 x 598 x 624	1950 x 598 x 624
Dimensions de l'unité extérieure (HxLxP)	mm	798 x 1095 x 558	798 x 1095 x 558	1008 x 1095 x 558	1008 x 1095 x 558

Alféa Extensa M Duo R32 - 1 zone

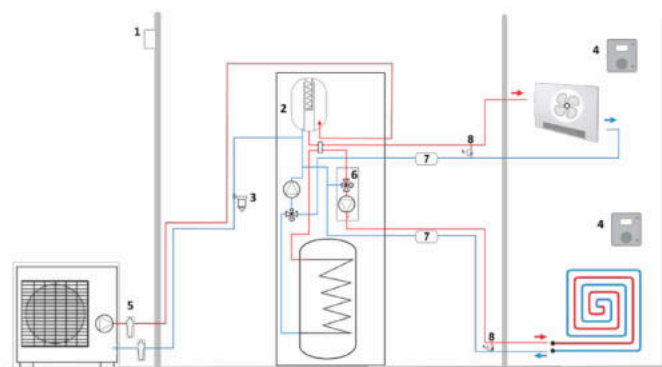
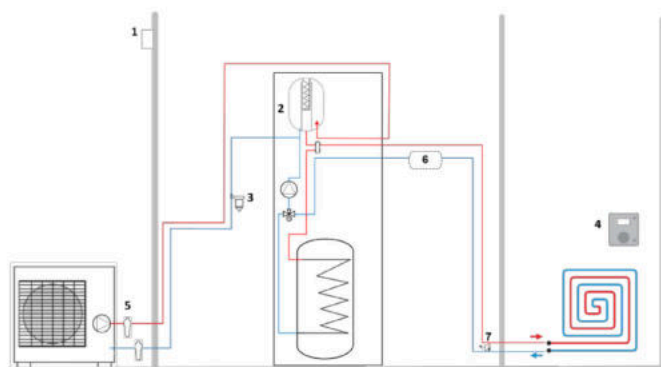
Alféa Extensa M Duo R32 - 2 zones

Circuits			
Direct	Mélangé	Sanitaire	Solaire
1	-	Alféa Extensa M Duo	-

Gestion d'un circuit de chauffage sol (ou radiateurs ou convecteurs basse température) par thermostat d'ambiance et sonde extérieure (en option) ainsi que d'une production ECS de 190L intégrée.

Circuits			
Direct	Mélangé	Sanitaire	Solaire
1	1	Alféa Extensa M Duo	-

Gestion de 2 circuits de chauffage (sol ou radiateurs et convecteurs basse température) par 2 thermostats d'ambiance et sonde extérieure (en option) ainsi que d'une production ECS de 190L intégrée.



1. Sonde extérieure (en option)
2. Unité intérieure PAC
3. Filtre (inclus)
4. Thermostat d'ambiance
5. Vannes antigel
6. Ballon tampon (en option)
7. Bypass (en option)

1. Sonde extérieure (en option)
2. Unité intérieure PAC
3. Filtre (inclus)
4. Thermostat d'ambiance
5. Vannes antigel
6. Kit 2 zones
7. Ballon tampon (en option)
8. Bypass (en option)

Alféa Extensa M Combi

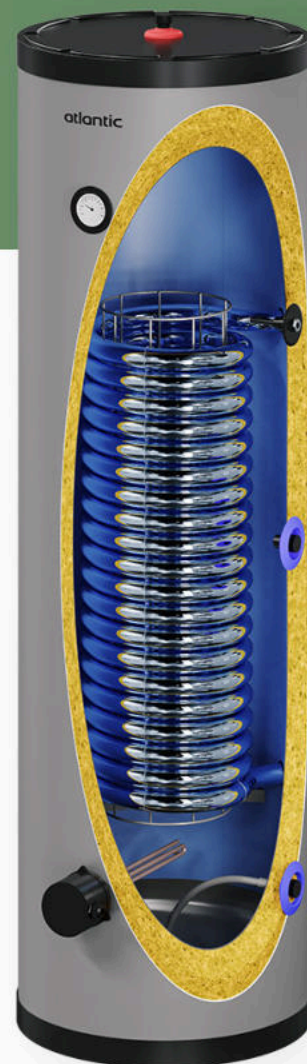


La pompe à chaleur monobloc ultra-silencieuse
pour le neuf et la rénovation
Ballon ECS externe de 300 L

3 modèles de 5 à 10 kW

Points forts

- + Économies d'énergies et de CO₂ en remplacement de votre ancienne chaudière.
- + Mileo Inox+ 300L avec échangeur 3.6 m²
- + Combinaison testée avec rendement de production sanitaire
- + Le Système Smart Protect garantit le fonctionnement optimal de la pompe à chaleur dans le temps et une résistance au gel et à l'encrassement.
- + Module Cozytouch intégré en standard (pas de bridge nécessaire) avec les thermostats Navilink 225 et 228, pour un fonctionnement avec l'application Cozytouch
- + Garantie 5 ans (*suivant nos conditions générales de vente)



Technologie Smart Protect

Les pompes à chaleur Alféa M Monobloc sont dotées de la technologie révolutionnaire smart protect. L'unité intérieure comprend tous les composants nécessaires : ballon tampon de 16 litres, pompe de découplage, filtre magnétique, vanne de vidange et appoint électrique.

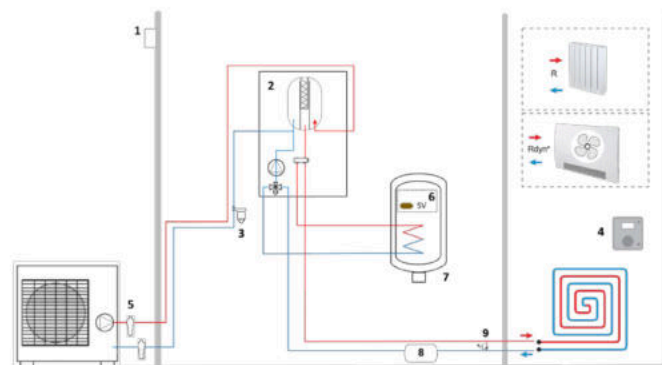


Type		Alféa Extensa M Combi 6	Alféa Extensa M Combi 8	Alféa Extensa M Combi 11
Type de fonctionnement			Air/eau	
Puissance (7°C/ 35°C)	kW	5,0	8,0	10,0
Puissance (-7°C/ 35°C)	kW	5,1	8,18	9,53
Puissance (7°C/ 55°C)	kW	5,0	8,0	10,0
Puissance (-7°C/ 55°C)	kW	4,8	7,5	8,5
COP (7°C/ 35°C)		4,99	5,08	4,7
Plage de fonctionnement t° ext.	°C	-20 / +35	-20 / +35	-20 / +35
Température maximale d'exploitation	°C	60	60	60
Débit hydraulique minimum	L/h	510	870	870
Capacité vase(s) d'expansion	L	12	12	12
Capacité ballon tampon	L	16	16	16
Tension	V	230	230	230
Consommation de veille	W	9	10	10
Courant électrique maximum	A	14,6	19,1	20,6
Appoint électrique Chauffage	kW	3 (mono)	3 (mono)	3 (mono)
Appoint électrique ECS	kW	1,5 (mono)	1,5 (mono)	1,5 (mono)
Puissance acoustique module hydraulique (EN12102-1)	dB(A)	40	40	40
Puissance acoustique unité extérieure (EN12102-1)	dB(A)	52	56	57
Poids du module hydraulique (vide)	kg	109	109	109
Poids du module hydraulique (rempli)	kg	422	422	422
Poids unité extérieure	kg	85	109	109
Dimensions de l'unité intérieure (HxLxP)	mm	737 x 448 x 469		
Dimensions de l'unité extérieure (HxLxP)	mm	798 x 1095 x 558	1008 x 1095 x 558	1008 x 1095 x 558
Dimensions ballon sanitaire (HxBxD)	mm	1935 x 565 x 565		

Alféa Extensa M Combi - 1 zone

Circuits			
Direct	Mélangé	Sanitaire	Solaire
1	-	Miléo Inox+ 300	-

Gestion d'un circuit de chauffage sol (ou radiateurs ou convecteurs basse température) par thermostat d'ambiance, sonde extérieure (en option) ainsi que d'une production ECS externe avec le boiler Miléo Inox+ 300.

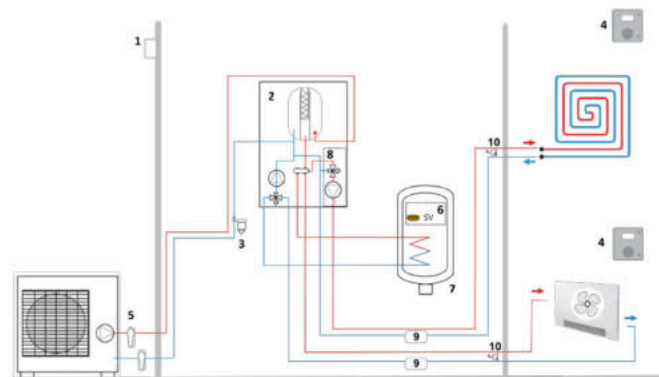


1. Sonde extérieure (en option)
2. Unité intérieure PAC
3. Filtre (inclus)
4. Thermostat d'ambiance
5. Vannes antigel
6. Kit sanitaire
7. Ballon sanitaire Mileo+ 300 L
8. Ballon tampon (en option)
9. Bypass (en option)

Alféa Extensa M Combi - 2 zones

Circuits			
Direct	Mélangé	Sanitaire	Solaire
1	1	Miléo Inox+ 300	-

Gestion de 2 circuits de chauffage sol (ou radiateurs et convecteurs basse température) par 2 thermostats d'ambiance, sonde extérieure (en option) ainsi que d'une production ECS externe avec le ballon sanitaire Miléo Inox+ 300.



1. Sonde extérieure (en option)
2. Unité intérieure PAC
3. Filtre (inclus)
4. Thermostat d'ambiance
5. Vannes antigel
6. Kit sanitaire
7. Ballon sanitaire Mileo+ 300 L
8. Kit 2 zones
9. Ballon tampon (en option)
10. Bypass (en option)

Alféa Extensa R32



Pompe à chaleur air/eau Split Inverter
Moyenne température - Chauffage seul

4 modèles de 5 à 10 kW

Points forts

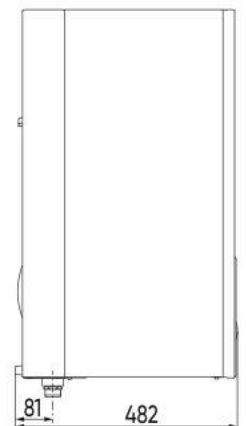
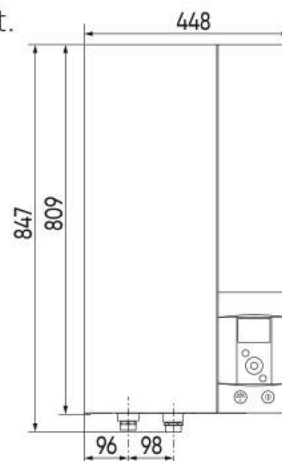
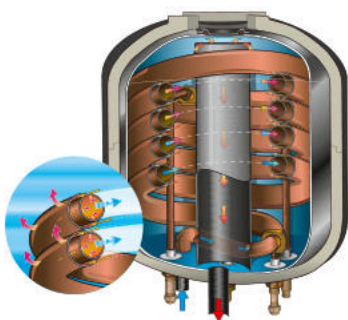
- + Conception hydraulique unique et robuste
- + Échangeur de chaleur coaxial breveté
- + Installation et paramétrage rapide
- + Performances optimisées : efficacité énergétique élevée, acoustique améliorée, grand confort ECS
- + Prêt à être connecté au Cozytouch Bridge (non inclus) via l'application Cozytouch
- + Garantie 5 ans (*suivant nos conditions générales de vente)



Échangeur de chaleur coaxial*

Les pompes à chaleur Alféa sont dotées d'un échangeur de chaleur coaxial unique. Celui-ci a une capacité d'eau de 16 litres, ce qui rend l'échangeur de chaleur extrêmement robuste, parfaitement protégé contre l'encrassement du système et toujours capable de dégivrer efficacement.

*Applicable à la gamme split

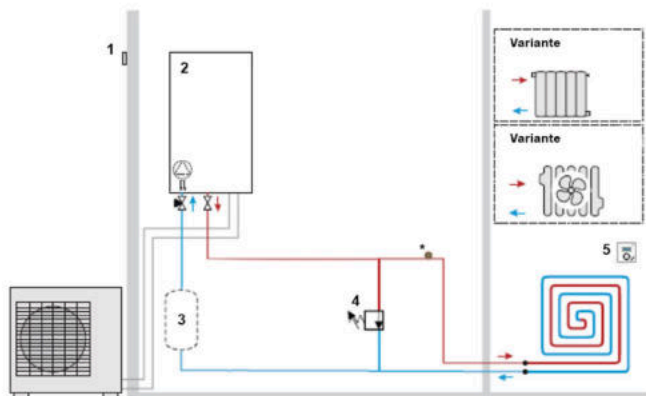


Type		5 R32	6 R32	8 R32	10 R32
Référence		526151	526152	526153	526154
Type de fonctionnement		Air/eau			
Puissance (7°C/ 35°C)	kW	4,5 (1,93~7,75)	5,5 (1,93~9,37)	7,5 (1,97~9,85)	9,5 (3,56~15,29)
Puissance (-7°C/ 35°C)	kW	4,4	5	5,7	8,9
Puissance (7°C/ 55°C)	kW	4,5	5,5	7	9
Puissance (-7°C/ 55°C)	kW	3,9	4,25	5,3	8
COP (7°C/ 35°C)		4,74	4,65	4,43	4,5
Plage de fonctionnement t° ext.	°C	-20 / +35	-20 / +35	-20 / +35	-20 / +35
Température maximale d'exploitation	°C	55	55	55	55
Débit hydraulique minimum	L/h	454	512	598	791
Capacité vase(s) d'expansion	L	8	8	8	8
Tension	V	230	230	230	230
Consommation de veille	W	10	10	10	10
Courant électrique maximum	A	13	13	18	19
Appoint électrique Chauffage	kW	3 (mono)	3 (mono)	3 (mono)	3 (mono)
Consommation max unité extérieure	W	3260	3260	4510	4760
Puissance acoustique module hydraulique (EN12102-1)	dB(A)	40	40	40	40
Puissance acoustique unité extérieure (EN12102-1)	dB(A)	57	57	60	62
Poids du module hydraulique (vide)	kg	45	45	45	45
Poids du module hydraulique (rempli)	kg	61	61	61	61
Poids unité extérieure	kg	39	39	42	62
Dimensions de l'unité intérieure (HxLxP)	mm	847 x 448 x 477			
Dimensions de l'unité extérieure (HxLxP)	mm	632 x 886 x 353	632 x 886 x 353	716 x 907 x 353	996 x 940 x 365

Alféa Extensa A.I. R32 - 1 zone

Circuits			
Direct	Mélangé	Sanitaire	Solaire
1	-	-	-

Gestion d'un circuit de chauffage sol (ou radiateurs ou convecteurs basse température) par thermostat d'ambiance et sonde extérieure.

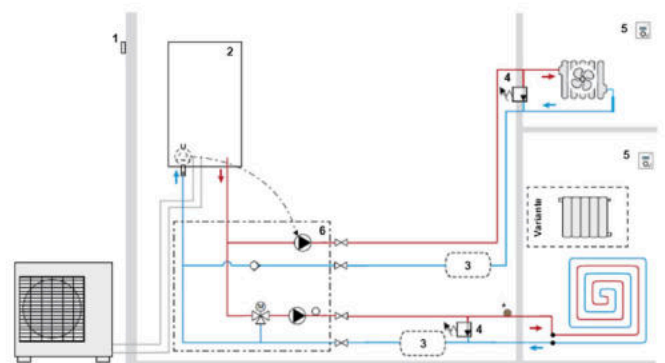


- 1. Sonde extérieure
- 2. Unité intérieure PAC
- 3. Ballon tampon (en option)
- 4. By-pass (en option)
- 5. Sonde d'ambiance

Alféa Extensa A.I. R32 - 2 zones

Circuits			
Direct	Mélangé	Sanitaire	Solaire
1	1	-	-

Gestion de 2 circuits de chauffage (sol ou radiateurs et convecteurs basse température) par 2 thermostats d'ambiance et sonde extérieure.



- 1. Sonde extérieure
- 2. Unité intérieure PAC
- 3. Ballon tampon (en option)
- 4. By-pass (en option)
- 5. Sonde d'ambiance
- 6. Kit 2 zones

Alféa Extensa Duo ^{ai} R32



Pompe à chaleur air/eau Split Inverter
Moyenne température - ECS intégrée

5 modèles de 3 à 10 kW

Points forts

- + Conception hydraulique unique et robuste
- + Échangeur de chaleur coaxial breveté
- + Installation et paramétrage rapide
- + Performances optimisées : efficacité énergétique élevée, acoustique améliorée, grand confort ECS
- + Prêt à être connecté au Cozytouch Bridge (non inclus) via l'application Cozytouch
- + Garantie 5 ans (*suivant nos conditions générales de vente)

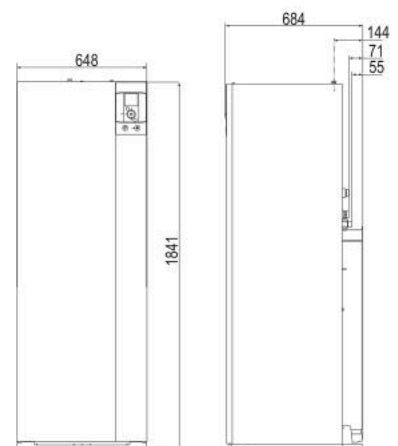
Easy Start*

Son interface avec la fonction EASY START permet le paramétrage rapide et intuitif de la loi d'eau.

Contrôle en fonction des conditions météorologiques*

La pompe à chaleur est dotée d'une régulation efficace de la ligne de chauffage en fonction de la température mesurée par la sonde extérieure. Cela garantit une température intérieure constante.

*Applicable à tous les produits

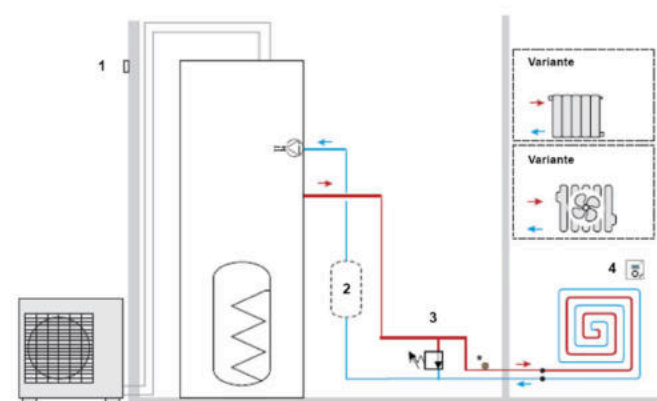


Type		Alféa Extensa A.I. Duo 3 R32	Alféa Extensa A.I. Duo 5 R32	Alféa Extensa A.I. Duo 6 R32	Alféa Extensa A.I. Duo 8 R32	Alféa Extensa A.I. Duo 10 R32
Référence		526158	526159	526160	526161	526162
Type de fonctionnement		Air/eau				
Puissance (7°C/ 35°C)	kW	3,35 (1,93~5,6)	4,5 (1,93~7,75)	5,5 (1,93~9,37)	7,5 (1,97~9,85)	9,5 (3,56~15,29)
Puissance (-7°C/ 35°C)	kW	3,81	4,4	5	5,7	8,9
Puissance (7°C/ 55°C)	kW	3,7	4,5	5,5	7	9
Puissance (-7°C/ 55°C)	kW	3,33	3,9	4,25	5,3	8
COP (7°C/ 35°C)		4,89	4,74	4,65	4,43	4,5
Plage de fonctionnement t° ext.	°C	-20 / +35	-20 / +35	-20 / +35	-20 / +35	-20 / +35
Température maximale d'exploitation	°C	55	55	55	55	55
Débit hydraulique minimum	L/h	399	454	512	598	791
Capacité vase(s) d'expansion	L	8	8	8	8	8
Capacité eau chaude sanitaire	L	190	190	190	190	190
Tension	V	230	230	230	230	230
Consommation de veille	W	10	10	10	10	10
Courant électrique maximum	A	13	13	13	18	19
Appoint électrique Chauffage	kW	3 (Mono)	3 (mono)	3 (mono)	3 (mono)	3 (mono)
Consommation max unité extérieure	W	3260	3260	3260	4510	4760
Puissance acoustique module hydraulique (EN12102-1)	dB(A)	40	40	40	40	40
Puissance acoustique unité extérieure (EN12102-1)	dB(A)	57	57	57	60	62
Poids du module hydraulique (vide)	kg	145	145	145	145	145
Poids du module hydraulique (rempli)	kg	363	363	363	363	363
Poids unité extérieure	kg	39	39	39	42	62
Dimensions de l'unité intérieure (HxLxP)	mm	1863 x 648 x 684				
Dimensions de l'unité extérieure (HxLxP)	mm	632 x 886 x 353	632 x 886 x 353	632 x 886 x 353	716 x 907 x 353	996 x 940 x 365

Alféa Extensa Duo A.I. R32 - 1 zone

Circuits			
Direct	Mélangé	Sanitaire	Solaire
1	-	Alféa Extensa Duo A.I.	-

Gestion d'un circuit de chauffage sol (ou radiateurs ou convecteurs basse température) par thermostat d'ambiance et sonde extérieure ainsi que d'une production ECS de 190L intégrée.

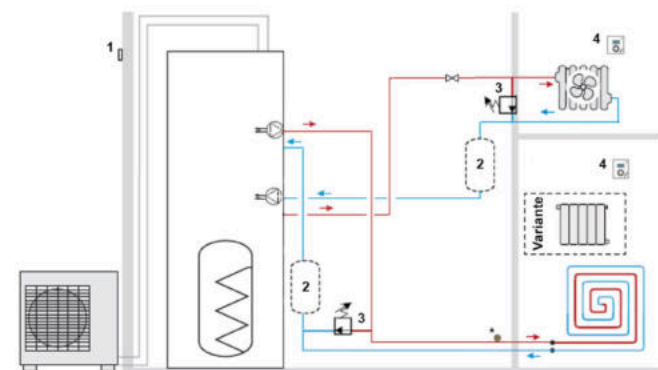


1. Sonde extérieure
2. Ballon tampon (en option)
3. By-pass (en option)
4. Sonde d'ambiance

Alféa Extensa Duo A.I. R32 - 2 zones

Circuits			
Direct	Mélangé	Sanitaire	Solaire
1	1	Alféa Extensa Duo A.I.	-

Gestion de 2 circuits de chauffage (sol ou radiateurs et convecteurs basse température) par 2 thermostats d'ambiance et sonde extérieure ainsi que d'une production ECS de 190L intégrée.



1. Sonde extérieure
2. Ballon tampon (en option)
3. By-pass (en option)
4. Sonde d'ambiance

Alféa Extensa Combi ^{ai} R32



Pompe à chaleur air/eau Split Inverter
Moyenne température
Ballon ECS externe de 300 L

5 modèles de 3 à 10 kW

Points forts

- + Conception hydraulique unique et robuste
- + Échangeur de chaleur coaxial breveté
- + Installation et paramétrage rapide
- + Performances optimisées : efficacité énergétique élevée, acoustique améliorée, grand confort ECS
- + La combinaison pompe à chaleur + boiler externe a été testée en laboratoire et déclarée étant une solution "PEB-proof" avec un bon rendement pour les demandes en eau chaude sanitaire plus importantes.
- + Prêt à être connecté au Cozytouch Bridge (non inclus) via l'application Cozytouch
- + Garantie 5 ans (*suivant nos conditions générales de vente)

Solution bivalente Alféa*

Dans les maisons existantes, les radiateurs sont généralement dimensionnés pour la température élevée de l'eau d'une chaudière de chauffage central. En utilisant un kit bivalent, l'Alféa peut être combinée avec une chaudière de chauffage central existante. Une bonne première étape pour les maisons existantes qui souhaitent passer au tout électrique à l'avenir.

*Applicable à la gamme split

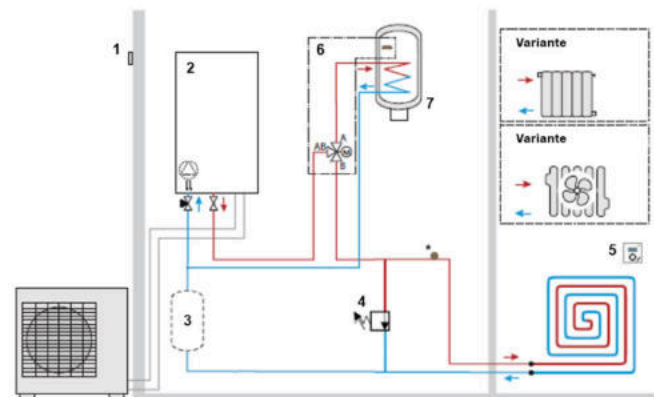


Type		Alféa Extensa Combi A.I. 6 R32	Alféa Extensa Combi A.I. 8 R32	Alféa Extensa Combi A.I. 10 R32
Référence		526152	526153	526154
Type de fonctionnement		Air/eau		
Puissance (7°C/35°C)	kW	5,5 (1,93~9,37)	7,5 (1,97~9,85)	9,5 (3,56~15,29)
Puissance (-7°C/35°C)	kW	5	5,7	8,9
Puissance (7°C/55°C)	kW	5,5	7	9
Puissance (-7°C/55°C)	kW	4,25	5,3	8
COP (7°C/35°C)		4,65	4,43	4,5
Plage de fonctionnement t° ext.	°C	-20 / +35	-20 / +35	-20 / +35
Température maximale d'exploitation	°C	55	55	55
Débit hydraulique minimum	L/h	512	598	791
Capacité vase(s) d'expansion	L	8	8	8
Tension	V	230	230	230
Consommation de veille	W	10	10	10
Courant électrique maximum	A	13	18	19
Appoint électrique Chauffage	kW	3 (mono)	3 (mono)	3 (mono)
Consommation max unité extérieure	W	3260	4510	4760
Puissance acoustique module hydraulique (EN12102-1)	dB(A)	40	40	40
Puissance acoustique unité extérieure (EN12102-1)	dB(A)	57	60	62
Poids du module hydraulique (vide)	kg	207	207	207
Poids du module hydraulique (rempli)	kg	523	523	523
Poids unité extérieure	kg	39	42	62
Dimensions de l'unité intérieure (HxLxP)	mm	847 x 448 x 477		
Dimensions de l'unité extérieure (HxLxP)	mm	632 x 886 x 353	716 x 907 x 353	996 x 940 x 365
Dimensions ballon sanitaire (HxBxD)	mm	1435 x 680 x 680		

Alféa Extensa A.I. Combi R32 - 1 zone

Circuits			
Direct	Mélangé	Sanitaire	Solaire
1	-	Miléo+ 300	-

Gestion d'un circuit de chauffage sol (ou radiateurs ou convecteurs basse température) par thermostat d'ambiance et sonde extérieure ainsi que d'une production ECS externe avec le boiler Miléo+ 300.

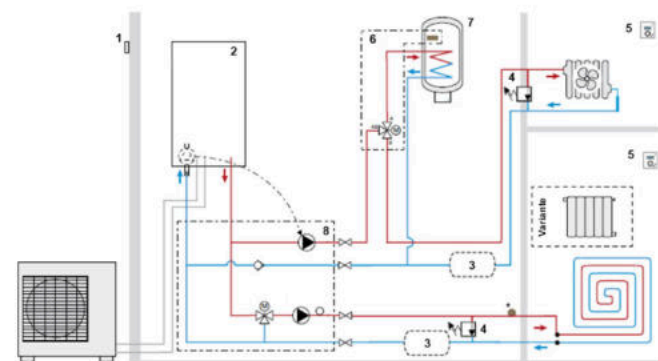


1. Sonde extérieure
2. Unité intérieure PAC
3. Ballon tampon (en option)
4. By-pass (en option)
5. Sonde d'ambiance
6. Kit sanitaire
7. Ballon sanitaire Miléo+ 300 L

Alféa Extensa A.I. Combi R32 - 2 zones

Circuits			
Direct	Mélangé	Sanitaire	Solaire
1	1	Miléo+ 300	-

Gestion de 2 circuits de chauffage (sol ou radiateurs et convecteurs basse température) par 2 thermostats d'ambiance et sonde extérieure ainsi que d'une production ECS externe avec le ballon sanitaire Miléo+ 300.



1. Sonde extérieure
2. Unité intérieure PAC
3. Ballon tampon (en option)
4. By-pass (en option)
5. Sonde d'ambiance
6. Kit sanitaire
7. Ballon sanitaire Miléo+ 300 L
8. Kit 2 zones

Alféa Excellia

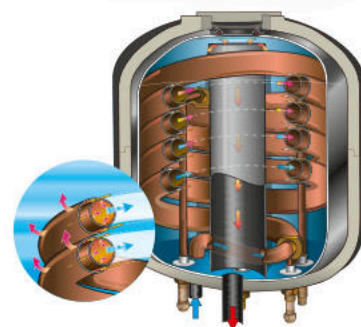


Pompe à chaleur air/eau Split Inverter Moyenne température

5 modèles de 11 à 16 kW

Points forts

- + Puissance de 10,8 à 15,2 kW (7/35)
- + Types monophasé et triphasé 400V
- + Prêt à être connecté au Cozytouch Bridge (non inclus) via l'application Cozytouch
- + A++(35°C)/A+(55°C)
- + Idéal pour remplacer les chaudières existantes
- + Garantie 5 ans (*suivant nos conditions générales de vente)



Idéale en rénovation

La gamme Alféa Excellia A.I. dispose de performances et d'options qui lui permettront de s'adapter parfaitement à votre projet en rénovation que ce soit en relève ou en remplacement de chaudière.

Application Cozytouch

La connectivité modulante d'Atlantic pour vos PAC Alféa Excellia A.I.

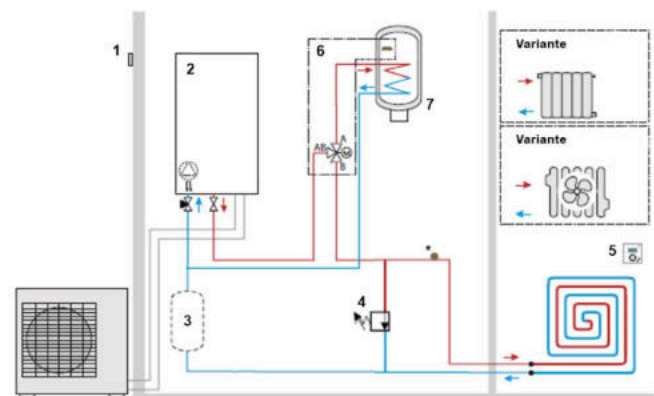


Type	Alféa Excellia				
	A.I. Mono 11	A.I. Mono 14	A.I. Tri 11	A.I. Tri 14	A.I. Tri 16
Référence	526350	526351	526352	526353	526354
Type de fonctionnement	Air/eau				
Puissance (7°C/ 35°C)	kW 10,8 (6,2~16,7)	13,5 (6,2~19,6)	10,8 (6,2~19,5)	13,10 (6,2~21)	15,20 (6,2~22)
Puissance (-7°C/ 35°C)	kW 11,10	11,80	11,10	12,50	13,30
Puissance (7°C/ 55°C)	kW 8,40	9,80	9,30	12	12,30
Puissance (-7°C/ 55°C)	kW 8,50	9,20	11	10,10	12
COP (7°C/ 35°C)	4,30	4,18	4,30	4,18	4,10
Plage de fonctionnement t° ext.	°C -25 / +35	-25 / +35	-25 / +35	-25 / +35	-25 / +35
Température maximale d'exploitation	°C 63	63	63	63	63
Température de retour min	°C 8	8	8	8	8
Pression max de service (primaire)	bar 3	3	3	3	3
Débit hydraulique minimum	L/h 1170	1460	1170	1390	1650
Capacité vase(s) d'expansion	L 8	8	8	8	8
Tension	V 230	230	400	400	400
Consommation de veille	W 12	12	17	17	17
Courant électrique nominal	A 11,4	14,2	3,7	4,8	5,5
Courant électrique maximum	A 22	25	8,5	9,5	10,5
Appoint électrique Chauffage	kW 6 (mono)	6 (mono)	9 (Tri)	9 (Tri)	9 (Tri)
Consommation max unité extérieure	W 5060	5750	5865	6555	7245
Niveau sonore module hydraulique à 1m	dB(A) 32	32	32	32	32
Puissance acoustique module hydraulique (EN12102-1)	dB(A) 40	40	40	40	40
Niveau sonore unité extérieure à 5m	dB(A) 45	45	45	45	45
Puissance acoustique unité extérieure (EN12102-1)	dB(A) 67	67	67	67	67
Poids du module hydraulique (vide)	kg 42	42	42	42	42
Poids du module hydraulique (rempli)	kg 58	58	58	58	58
Poids unité extérieure	kg 92	92	99	99	99
Dimensions de l'unité intérieure (HxLxP)	mm	847 x 448 x 477			
Dimensions de l'unité extérieure (HxLxP)	mm	1290 x 977 x 400			

Alféa Excellia A.I.- 1 zone + SWW

Circuits			
Direct	Mélangé	Sanitaire	Solaire
1	-	1	-

Gestion d'un circuit de chauffage sol (ou radiateurs ou convecteurs basse température) par thermostat d'ambiance et sonde extérieure ainsi que d'une production ECS externe.

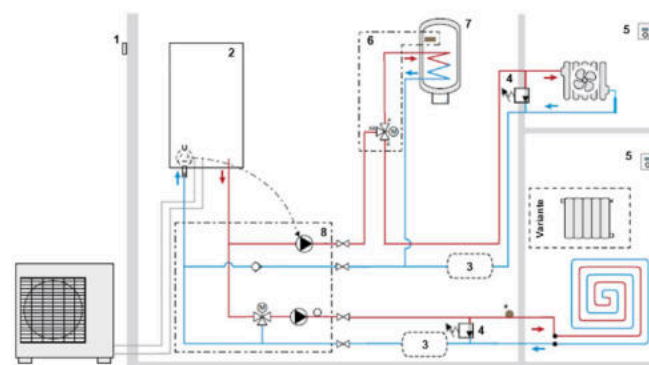


1. Sonde extérieure
2. Unité intérieure PAC
3. Ballon tampon (en option)
4. By-pass (en option)
5. Sonde d'ambiance
6. Kit sanitaire
7. Ballon sanitaire

Alféa Excellia A.I.- 2 zones + SWW

Circuits			
Direct	Mélangé	Sanitaire	Solaire
1	1	1	-

Gestion de 2 circuits de chauffage (sol ou radiateurs et convecteurs basse température) par 2 thermostats d'ambiance et sonde extérieure ainsi que d'une production ECS externe.



1. Sonde extérieure
2. Unité intérieure PAC
3. Ballon tampon (en option)
4. By-pass (en option)
5. Sonde d'ambiance
6. Kit sanitaire
7. Ballon sanitaire
8. Kit 2 zones

Alféa Excellia ^{ai} Duo



Pompe à chaleur air/eau Split Inverter
Moyenne température - ECS intégrée

5 modèles de 11 à 16 kW



190 L

Points forts

- + Puissance de 10,8 à 15,2 kW (7/35)
- + Types monophasé et triphasé 400V
- + Prêt à être connecté au Cozytouch Bridge (non inclus) via l'application Cozytouch
- + Ballon ECS de 190 L
- + A++(35°C)/A+(55°C) - ECS A
- + Garantie 5 ans (*suivant nos conditions générales de vente)

Optimisez votre consommation*

Optimisez la consommation énergétique de la PAC grâce à la régulation Inverter. Utilisez l'énergie renouvelable en exploitant les calories de l'air extérieur.

Le confort en toute tranquillité*

Compatible avec différents systèmes de distribution de chaleur : chauffage sol, radiateurs, radiateurs dynamiques et assure la production d'eau chaude sanitaire pour toute la famille, intégrée ou en option.

*Applicable à tous les produits

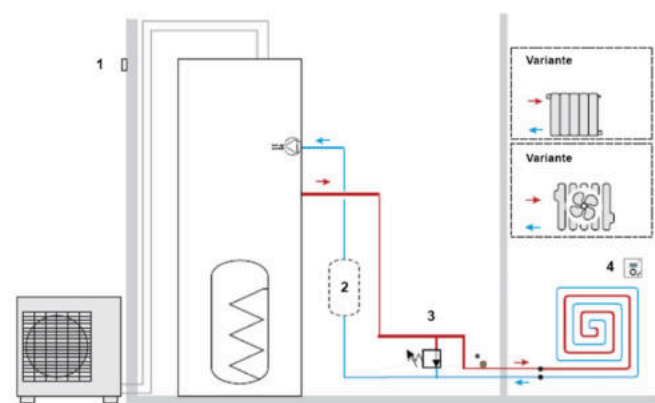


Type		Alféa Excellia	Alféa Excellia	Alféa Excellia	Alféa Excellia	Alféa Excellia
		A.I. Duo 11	A.I. Duo 14	A.I. Duo Tri 11	A.I. Duo Tri 14	A.I. Duo Tri 16
Référence		526355	526356	526357	526358	526359
Capacité eau chaude sanitaire	L	190	190	190	190	190
Type de fonctionnement		Air/eau				
Puissance (7°C/35°C)	kW	10,8 (6,2~16,7)	13,5 (6,2~19,6)	10,8 (6,2~19,5)	13,5 (6,2~21)	15,17 (6,2~22)
Puissance (-7°C/35°C)	kW	10,38	11,54	10,38	12,2	12,98
Puissance (7°C/55°C)	kW	7,59	9,48	9,29	10,6	12,24
Puissance (-7°C/55°C)	kW	7,57	9,2	9,27	10,1	12
COP (7°C/35°C)		4,25	4,18	4,3	4,18	4,1
Plage de fonctionnement t° ext.	°C	-25 / +35	-25 / +35	-25 / +35	-25 / +35	-25 / +35
Température maximale d'exploitation	°C	60	60	60	60	60
Température de retour min	°C	8	8	8	8	8
Pression max de service (ECS)	bar	10	10	10	10	10
Pression max de service (primaire)	bar	3	3	3	3	3
Débit hydraulique minimum	L/h	1170	1460	1170	1390	1650
Tension	V	230	230	400	400	400
Courant électrique nominal	A	11,4	14,2	3,7	4,8	5,5
Courant électrique maximum	A	22	25	8,5	9,5	10,5
Appoint électrique Chauffage	kW	6 (mono)	6 (mono)	9 (Tri)	9 (Tri)	9 (Tri)
Appoint électrique ECS	kW	1,5	1,5	1,5	1,5	1,5
Consommation max unité extérieure	W	5060	5750	5865	6555	7245
Niveau sonore module hydraulique à 1m	dB(A)	39	39	39	39	39
Puissance acoustique module hydraulique (EN12102-1)	dB(A)	46	46	46	46	46
Niveau sonore unité extérieure à 5m	dB(A)	47	48	46	47	48
Puissance acoustique unité extérieure (EN12102-1)	dB(A)	69	69	68	69	69
Poids du module hydraulique (vide)	kg	152	152	152	152	152
Poids du module hydraulique (rempli)	kg	370	370	370	370	370
Poids unité extérieure	kg	92	92	99	99	99
Dimensions de l'unité intérieure (HxLxP)	mm	1841 x 648 x 684				
Dimensions de l'unité extérieure (HxLxP)	mm	1290 x 977 x 400				

Alféa Excellia Duo A.I.- 1 zone

Circuits			
Direct	Mélangé	Sanitaire	Solaire
1	-	Alféa Excellia Duo A.I.	-

Gestion d'un circuit de chauffage sol (ou radiateurs ou convecteurs basse température) par thermostat d'ambiance et sonde extérieure ainsi que d'une production ECS de 190L intégrée.

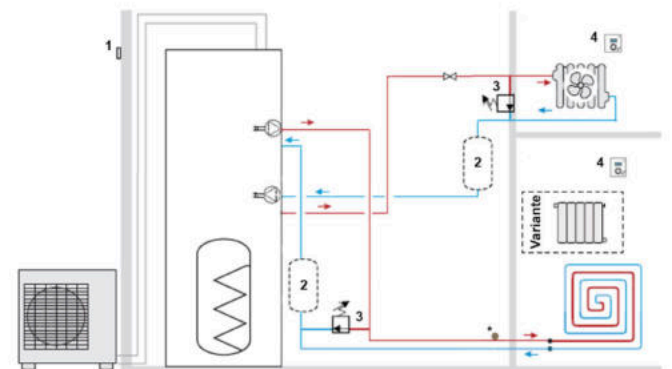


1. Sonde extérieure
2. Ballon tampon (en option)
3. By-pass (en option)
4. Sonde d'ambiance

Alféa Excellia Duo A.I.- 2 zones

Circuits			
Direct	Mélangé	Sanitaire	Solaire
1	1	Alféa Excellia Duo A.I.	-

Gestion de 2 circuits de chauffage (sol ou radiateurs et convecteurs basse température) par 2 thermostats d'ambiance et sonde extérieure ainsi que d'une production ECS de 190L intégrée.



1. Sonde extérieure
2. Ballon tampon (en option)
3. By-pass (en option)
4. Sonde d'ambiance

Alféa Excellia HP



Pompe à chaleur air/eau Split Inverter Moyenne température

3 modèles de 15 à 17 kW



Points forts

- + Puissance de 10,8 à 15,2 kW (7/35)
- + Types monophasé et triphasé 400V
- + Prêt à être connecté au Cozytouch Bridge (non inclus) via l'application Cozytouch
- + A++(35°C)/A+(55°C)
- + Idéal pour remplacer les chaudières existantes
- + Garantie 5 ans (*suivant nos conditions générales de vente)

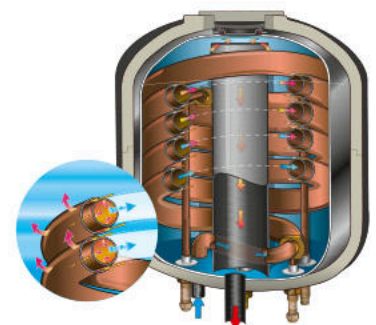


Idéale en rénovation*

La gamme Alféa Excellia A.I. dispose de performances et d'options qui lui permettront de s'adapter parfaitement à votre projet en rénovation que ce soit en relève ou en remplacement de chaudière.

Application Cozytouch*

La connectivité modulante d'Atlantic pour vos PAC Alféa Excellia A.I.



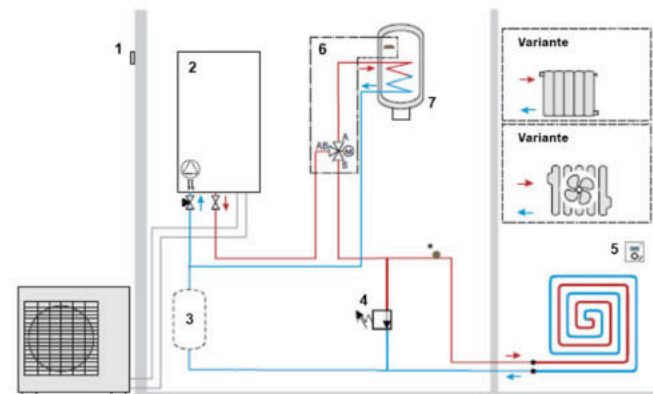
*Applicable à la gamme split

Type		Alféa Excellia HP A.I. Mono 16	Alféa Excellia HP A.I. Tri 15	Alféa Excellia HP A.I. Tri 17
Référence		526651	526652	526653
Type de fonctionnement			Air/eau	
Puissance (7°C/ 35°C)	kW	16 (6,59~22,93)	15 (6,63~22,7)	17 (6,78~24,27)
Puissance (-7°C/ 35°C)	kW	14,5	13,2	15
Puissance (7°C/ 55°C)	kW	14,5	13,2	15
Puissance (-7°C/ 55°C)	kW	10,9	13,2	14,2
COP (7°C/ 35°C)		4,15	4,33	4,15
Plage de fonctionnement t° ext.	°C	-25 / +35	-25 / +35	-25 / +35
Température maximale d'exploitation	°C	60	60	60
Température de retour min	°C	8	8	8
Pression max de service (primaire)	bar	3	3	3
Débit hydraulique minimum	L/h	600	600	600
Capacité vase(s) d'expansion	L	10	10	10
Tension	V	230	400	400
Consommation de veille	W	23	19	19
Courant électrique nominal	A	17,2	6,43	7,4
Courant électrique maximum	A	28	14	14
Appoint électrique Chauffage	kW	6 (mono)	9 (Tri)	9 (Tri)
Consommation max unité extérieure	W	6300	6770	7400
Niveau sonore module hydraulique à 1m	dB(A)	37	37	37
Puissance acoustique module hydraulique (EN12102-1)	dB(A)	45	45	45
Niveau sonore unité extérieure à 5m	dB(A)	45	45	45
Puissance acoustique unité extérieure (EN12102-1)	dB(A)	67	67	67
Poids du module hydraulique (vide)	kg	53	53	53
Poids du module hydraulique (rempli)	kg	75	75	75
Poids unité extérieure	kg	137	138	138
Dimensions de l'unité intérieure (HxLxP)	mm	847 x 448 x 477		
Dimensions de l'unité extérieure (HxLxP)	mm	1428 x 1080 x 555		

Alféa Excellia HP A.I.- 1 zone + ECS

Circuits			
Direct	Mélangé	Sanitaire	Solaire
1	-	1	-

Gestion d'un circuit de chauffage sol (ou radiateurs ou convecteurs basse température) par thermostat d'ambiance et sonde extérieure ainsi que d'une production ECS externe.

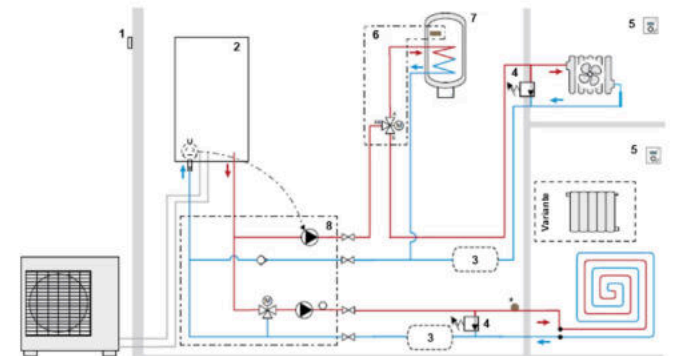


1. Sonde extérieure
2. Unité intérieure PAC
3. Ballon tampon (en option)
4. By-pass (en option)
5. Sonde d'ambiance
6. Kit sanitaire
7. Ballon sanitaire

Alféa Excellia HP A.I.- 2 zones + ECS

Circuits			
Direct	Mélangé	Sanitaire	Solaire
1	1	1	-

Gestion de 2 circuits de chauffage (sol ou radiateurs et convecteurs basse température) par 2 thermostats d'ambiance et sonde extérieure ainsi que d'une production ECS externe.



1. Sonde extérieure
2. Unité intérieure PAC
3. Ballon tampon (en option)
4. By-pass (en option)
5. Sonde d'ambiance
6. Kit sanitaire
7. Ballon sanitaire
8. Kit 2 zones

Alféa Excellia HP ^{ai} Duo



Pompe à chaleur air/eau Split Inverter
Moyenne température - ECS intégrée

3 modèles de 15 à 17 kW

Points forts

- + Puissance de 10,8 à 15,2 kW (7/35)
- + Types monophasé et triphasé 400V
- + Prêt à être connecté au Cozytouch Bridge (non inclus) via l'application Cozytouch
- + Ballon ECS de 190 L
- + A++(35°C)/A++(55°C) - ECS A
- + Garantie 5 ans (*suivant nos conditions générales de vente)

190 L



Optimisez votre consommation*

Optimisez la consommation énergétique de la PAC grâce à la régulation Inverter. Utilisez l'énergie renouvelable en exploitant les calories de l'air extérieur.

Le confort en toute tranquillité*

Compatible avec différents systèmes de distribution de chaleur : chauffage sol, radiateurs, radiateurs dynamiques et assure la production d'eau chaude sanitaire pour toute la famille, intégrée ou en option.

*Applicable à tous les produits

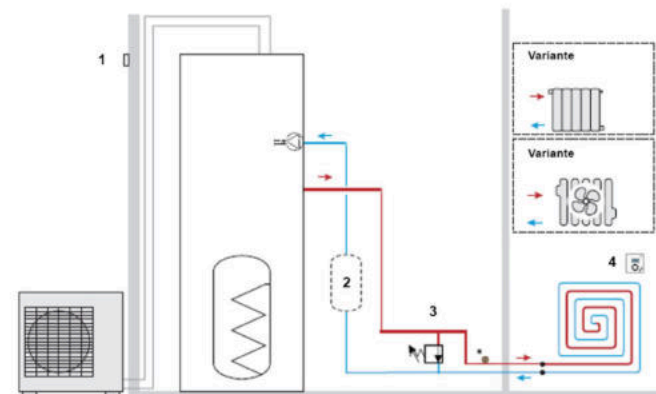


Type		Alféa Excellia HP A.I. Duo Mono 16	Alféa Excellia HP A.I. Duo Tri 15	Alféa Excellia HP A.I. Duo Tri 17
Référence		526661	526662	526663
Capacité eau chaude sanitaire	L	190	190	190
Type de fonctionnement			Air/eau	
Puissance (7°C/ 35°C)	kW	16 (6,59~22,93)	15 (6,63~22,7)	17 (6,78~24,27)
Puissance (-7°C/ 35°C)	kW	14,5	13,2	15
Puissance (7°C/ 55°C)	kW	14,5	13,2	15
Puissance (-7°C/ 55°C)	kW	10,9	13,2	14,2
COP (7°C/ 35°C)		4,15	4,33	4,15
Plage de fonctionnement t° ext.	°C	-25 / +35	-25 / +35	-25 / +35
Température maximale d'exploitation	°C	60	60	60
Température de retour min	°C	8	8	8
Pression max de service (ECS)	bar	10	10	10
Pression max de service (primaire)	bar	3	3	3
Débit hydraulique minimum	L/h	600	600	600
Tension	V	230	400	400
Courant électrique nominal	A	17,2	6,43	7,4
Courant électrique maximum	A	28	14	14
Appoint électrique Chauffage	kW	6 (mono)	9 (Tri)	9 (Tri)
Appoint électrique ECS	kW	1,5	1,5	1,5
Consommation max unité extérieure	W	6300	6770	7400
Niveau sonore module hydraulique à 1m	dB(A)	37	37	37
Puissance acoustique module hydraulique (EN12102-1)	dB(A)	45	45	45
Niveau sonore unité extérieure à 5m	dB(A)	45	45	45
Puissance acoustique unité extérieure (EN12102-1)	dB(A)	67	67	67
Poids du module hydraulique (vide)	kg	166	166	166
Poids du module hydraulique (rempli)	kg	390	390	390
Poids unité extérieure	kg	137	138	138
Dimensions de l'unité intérieure (HxLxP)	mm	1841 x 648 x 684		
Dimensions de l'unité extérieure (HxLxP)	mm	1290 x 977 x 400		

Alféa Excellia HP Duo A.I.- 1 zone

Circuits			
Direct	Mélangé	Sanitaire	Solaire
1	-	Alféa Excellia HP Duo A.I.	-

Gestion d'un circuit de chauffage sol (ou radiateurs ou convecteurs basse température) par thermostat d'ambiance et sonde extérieure ainsi que d'une production ECS de 190L intégrée.

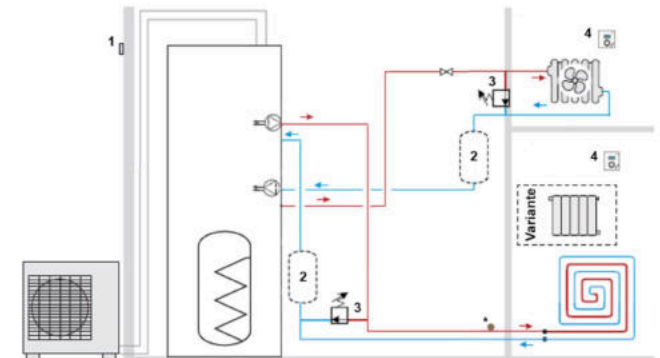


1. Sonde extérieure
2. Ballon tampon (en option)
3. By-pass (en option)
4. Sonde d'ambiance

Alféa Excellia HP Duo A.I.- 2 zones

Circuits			
Direct	Mélangé	Sanitaire	Solaire
1	1	Alféa Excellia HP Duo A.I.	-

Gestion de 2 circuits de chauffage (sol ou radiateurs et convecteurs basse température) par 2 thermostats d'ambiance et sonde extérieure ainsi que d'une production ECS de 190L intégrée.



1. Sonde extérieure
2. Ballon tampon (en option)
3. By-pass (en option)
4. Sonde d'ambiance
5. Clapet anti-retour

Avez-vous des questions ?

Contactez-nous en 1 clic
en utilisant le code QR ci-dessous



GROUPE ATLANTIC BELGIUM
Oude Vijverweg 6,
1653 Dworp
Belgium



 GROUPE
ATLANTIC

The logo for Groupe Atlantic, featuring a stylized 'A' composed of three parallel diagonal lines in blue, orange, and green, followed by the text "GROUPE ATLANTIC" in a bold, black, sans-serif font.